

特點

- 三相多功能交流電表
- 可配合5A常用之比流器或專用比流器
- 深度淺可配合各種盤體
- 節能指標評估，能源管理綠建築
- 具備RS485/Modbus通信，通信指示燈(Rx、Tx)
- 高精度計測，適用於寬範圍電壓量程
- 符合CNS14607國家標準
- CE、FCC認證合格 **FC CE**

量測功能表				
	A	B	C	Σ
V	○	○	○	
A	○	○	○	
Hz				○
kW	△	△	△	○
kVAr	△	△	△	△
PF	△	△	△	○
kWh	△	△	△	○
kVArh	△	△	△	○
VA	△	△	△	△

○：顯示及數據通信均有提供
△：僅供數據通信



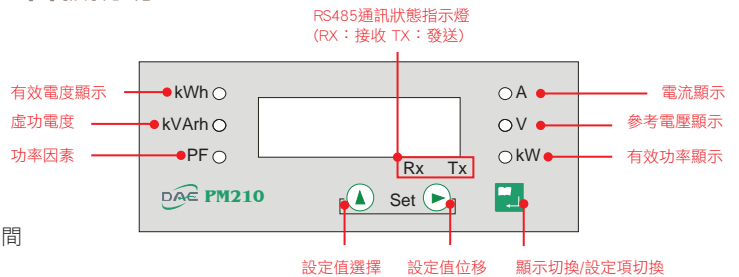
配合200A小型比流器，不佔空間

簡介

- 本產品使用最先進的全數位電子電路所設計多功能盤面的電子式電表，同時可提供計測功能。PM210搭配高等級的比流器，因此無論處於任何量程點，其精度均可以確保，讀數可信賴。
- PM210為全球最小的多功能交流電表之一，可以安裝在各種分電盤或動力盤上，提供各種電量讀值，供用戶進行有效的能源管理，是綠能建築及工廠節能不可缺少的工具。
- PM210不只可連接標準5A的常規比流器，也可使用體積小，精度更高的專用小型比流器(CT-200D3)，此種比流器更適用於盤體空間小，不適於以裝設大尺寸的常規比流器的場合。因此，對於既設盤體要增加電量計量的應用，PM210的設計顯得更加方便實用。
- 通信介面具備隔離及突波保護，可以有效避免電力干擾所造成的破壞。
- 工作電源具備自復式保險絲，及短電源突波防護元件，可有效增加產品的防護能力，PM210內部亦無任何電池元件，可降低維護成本，產品通過嚴格CE與FCC測試認證可靠性無慮。
- PM210電表有各種附加功能，有Pulse Output功能、雙源功能(市電與發電機用電分別計算)、需量(可通信讀取1分鐘與15分鐘需量)。

(註：以上功能為選購)

面板說明



各式專用比流器(選購)



扣式 CT-5S



扣式 CT-50S



扣式 CT-100S/CT-200S



勾式 CT-400C



小型比流器 CT-200D3

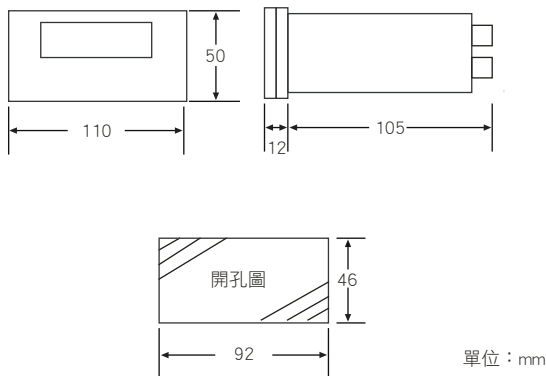


小型比流器 CT-50D3

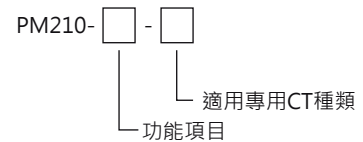
規格

工作電源	115 or 230VAC(±10%)，50 及 60Hz，選擇端子接入	精度測試	-電壓 0.5% Reading -電流 0.5% Reading -功率 1% Full scale -有效電度 1% Full scale -功率因數 1% Full scale <small>(不含外接比流器之誤差)</small>
電壓輸入	-量測電壓： 相電壓(L-N)：80-350VAC 線電壓(L-L)：140-600VAC -量測頻率：45 ~ 65Hz	材質	耐燃強化ABS，標準 UL 94 V-0
電流輸入 (共計兩種)	(1) 5A標準型(PM210-STD) -額定電流：5A (2) 搭配專用比流器 -額定電流：依專用比流器規格	保護	-介電強度：4000 Vrms for 1 minute -絕緣：4000 Vrms between all inputs/outputs to ground -操作溫度：0° ~ 70°C -操作濕度：R.H. < 90% (non-condensing)
顯示與按鍵	-6位數發光二極體 LED 顯示 -通信指示燈 (RX、TX) -3組按鍵：數值顯示切換與設定用 -切換顯示項目：電壓(V)、電流(A)、功率(kW)、有效電度(kWh)、無效電度(kVArh)、功率因素(PF)、頻率(Hz)	端子	適合線徑：16-22AWG，額定：10Amp AC300V
歸零	可在面板上，直接進行電度歸零功能	可靠性認證	-標準：CE、FCC -電磁兼容測試 EN 61326-1:2006 Class B - EMC Test -電磁兼容測試 CISPR11:2003/A1:2004/A2:2006 Group 1 Class B - EMC Test -謁波測試 EN 61000-3-2:2006/A2:2009 - Harmonic Current Emissions -電壓不穩及閃爍測試 EN 61000-3-3:2008 - Limits of Voltage Fluctuations and Flicker -靜電放電測試 EN 61000-4-2 - Electrostatic Discharge -電磁輻射測試 EN 61000-4-3 - Radiated Susceptibility -暫態突波測試 EN 61000-4-4/1KV脈衝群突波 - Electrical Fast Transient -雷擊突波測試 EN 61000-4-5 /4KV雷擊突波 - Surge -傳導耐受性測試 EN 61000-4-6 - Conducted Susceptibility -電壓突降及中斷測試 EN 61000-4-11 - Voltage Dips and Interruption -FCC電磁輻射耐測測試 FCC Part15 Subpart B, CISPR22 Class B: Conducted-Disturbance -FCC電磁干擾測試 FCC Part15 Subpart B, CISPR22 Class B: Radiated Disturbances -電氣安全測試 EN 61010-1: Safety requirements for electrical equipment for measurement, control, and laboratory use - Part 1: General requirements
串列數位通信	-型式：RS485通信，雙向光耦隔離式 -連接方式：2 線方式，最遠通信距離：1000 m -定址能力：1-254(按鍵/通信設定) -通信協定：開放式MODBUS RTU -格式：8/N/1 -速率：1200/2400/4800/9600bps(按鍵/通信設定) -PT比：1.00-400.00(按鍵/通信設定) -CT比：0001-1000(按鍵/通信設定)	固定	盤面固定

尺寸圖

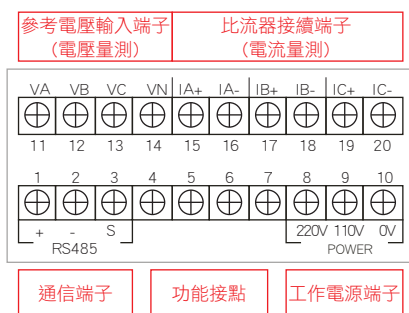


訂貨號



功能項目	說明
無	標準功能
P	具Pulse output 功能(1000 Pulse =1kWh)
X	雙源功能 (市電與發電機用電分開計算，含Pulse Output功能)
4	需量電表 (含DO功能，可通信讀取1分鐘與15分鐘需量平均值)

接點說明



適用專用CT種類	說明
STD	接標準5A CT
A	CT-5S
B	CT-50D3、CT-200D3、 CT-50S、CT-100S、CT-200S
C	CT-400C、CT-600C

- 例：
- 接標準5A CT使用，訂貨號為：PM210-STD
 - 量測50A以內負載接專用CT使用，訂貨號：PM210-B
 - 需Pulse output功能，量測100A以內之負載，訂貨號：PM210-P-B

- 說明：
- 專用比流器量測範圍詳見專用型比流器目錄。
 - PM210預設為60Hz，如需50Hz請在訂貨號加註-50Hz

產品規格不定期更新，本型錄僅供參考